



# TRIBUNAL SUPERIOR DO TRABALHO

## AVISO DE DISPENSA ELETRÔNICA Nº 90002/2024

(Processo Administrativo n.º 6013869/2023-00)

Torna-se público que o Tribunal Superior do Trabalho realizará Dispensa Eletrônica, com fundamento no art. 75, inciso II, nos termos da Lei nº 14.133, de 1º de abril de 2021, da Instrução Normativa SEGES/ME nº 67/2021 e demais legislações aplicáveis.

### Data da sessão:

18/03/2024 às 15h no sítio [www.gov.br/compras/pt-br](http://www.gov.br/compras/pt-br)

Horário da fase de lances: 8h às 15 h.

## 1. Objeto

1.1. O objeto da presente dispensa é a aquisição de sofás de 03 lugares, conforme especificado na tabela constante do Termo de Referência anexo, e nos termos e condições constantes neste Aviso, bem assim no Termo de Referência.

Item	Especificação	Unidade	Quantidade	Valor total estimado R\$
1	Sofá de 03 lugares em courvim na cor preta <b>CATMAT: 470187</b>	Peça	09	36.380,97

\*Em caso de divergência, prevalecerão as especificações constantes deste aviso e do Termo de Referência sobre a descrição do CATMAT no Comprasnet.

1.2. O critério de julgamento adotado será de **menor preço**, observadas as exigências contidas neste Aviso de Contratação Direta e seu(s) anexo(s).

## 2. Condições para Participação

2.1. A participação na presente dispensa eletrônica ocorrerá por meio do Sistema de Dispensa Eletrônica, ferramenta informatizada integrante do Sistema de Compras do Governo Federal – Compras.gov.br, disponível no Portal de Compras do Governo Federal, no endereço eletrônico [www.gov.br/compras](http://www.gov.br/compras).

2.1.1. O procedimento será divulgado no Compras.gov.br e no Portal Nacional de Contratações Públicas - PNCP, e encaminhado automaticamente aos



fornecedores registrados no Sistema de Registro Cadastral Unificado - SICAF, por mensagem eletrônica, na correspondente linha de fornecimento que pretende atender.

- 2.1.2. O fornecedor é o responsável por qualquer transação efetuada diretamente ou por seu representante no Sistema de Dispensa Eletrônica, não cabendo ao provedor do Sistema ou ao TST a responsabilidade por eventuais danos decorrentes de uso indevido da senha, ainda que por terceiros não autorizados.
- 2.2. A participação é exclusiva a microempresas e empresas de pequeno porte, nos termos do art. 49, inciso IV, c/c o art. 48, inciso I, da Lei Complementar nº 123, de 14 de dezembro de 2006.
- 2.3. Não poderão participar desta dispensa:
  - 2.3.1. Os fornecedores que não atendam às condições deste Aviso de Contratação Direta e seu(s) anexo(s);
  - 2.3.2. Os interessados que se encontrem sob falência, concurso de credores, dissolução, liquidação ou em regime de consórcio, qualquer que seja sua forma de constituição e as empresas estrangeiras que não funcionem no país;
  - 2.3.3. Os fornecedores que se enquadrem nas vedações constantes do art. 14 da Lei 14.133/2021;
  - 2.3.4. Pessoa jurídica cujo(s) sócio(s) que compõe(m) seu quadro societário incorra(m) na vedação constante do inciso VI do art. 2º da Resolução CNJ 7/2005, acrescentado pela Resolução CNJ 229/2016.

### **3. Ingresso na Dispensa Eletrônica e Cadastramento da Proposta**

- 3.1. O ingresso do fornecedor na disputa da dispensa eletrônica se dará com o cadastramento de sua proposta inicial, na forma deste item.
- 3.2. O fornecedor interessado, após a divulgação do aviso de contratação direta, encaminhará, exclusivamente por meio do Sistema de Dispensa Eletrônica, a proposta com a descrição do objeto ofertado, a marca/modelo do produto e o preço ou percentual de desconto, conforme o caso, até a data e o horário estabelecidos para abertura do procedimento.
- 3.3. Todas as especificações do objeto contidas na proposta, em especial o preço/percentual de desconto, vinculam a proponente.
- 3.4. Nos valores propostos estarão inclusos todos os custos operacionais, encargos previdenciários, trabalhistas, tributários, comerciais e quaisquer outros que incidam direta ou indiretamente na execução do objeto;



- 3.4.1. A proposta deverá conter declaração de que compreende a integralidade dos custos para atendimento dos direitos trabalhistas assegurados na Constituição Federal, nas leis trabalhistas, nas normas infralegais, nas convenções coletivas de trabalho e nos termos de ajustamento de conduta vigentes na data de entrega das propostas.
- 3.4.2. Os preços/percentuais de desconto ofertados, tanto na proposta inicial, quanto na etapa de lances, serão de exclusiva responsabilidade do fornecedor, não lhe assistindo o direito de pleitear qualquer alteração, sob alegação de erro, omissão ou qualquer outro pretexto.
- 3.5. Uma vez cadastrada a proposta no sistema, o fornecedor **NÃO** poderá retirá-la, substituí-la ou modificá-la.
- 3.6. No cadastramento da proposta inicial, o fornecedor deverá, também, assinalar “sim” ou “não” em campo próprio do sistema eletrônico, às seguintes declarações:
- 3.6.1. Que inexistem fatos impeditivos para sua habilitação no certame, ciente da obrigatoriedade de declarar ocorrências posteriores;
- 3.6.2. Que cumpre aos requisitos estabelecidos no artigo 3º da Lei Complementar nº 123, de 2006, estando apto a usufruir do tratamento favorecido estabelecido em seus arts. 42 a 49, observado o disposto nos §§ 1º ao 3º do art. 4º, da Lei n.º 14.133, de 2021, quando for o caso;
- 3.6.3. Que está ciente e concorda com as condições contidas no Aviso de Contratação Direta e seus anexos;
- 3.6.4. Que se responsabiliza pelas transações que forem efetuadas no sistema, assumindo-as como firmes e verdadeiras;
- 3.6.5. Que cumpre às exigências de reserva de cargos para pessoa com deficiência e para reabilitado da Previdência Social, de que trata o art. 93 da Lei nº 8.213/91;
- 3.6.6. Que não emprega menor de 18 anos em trabalho noturno, perigoso ou insalubre e não emprega menor de 16 anos, salvo menor, a partir de 14 anos, na condição de aprendiz, nos termos do artigo 7º, XXXIII, da Constituição.
- 3.7. Desde que disponibilizada a funcionalidade no sistema, fica facultado ao fornecedor, ao cadastrar sua proposta inicial, a parametrização de valor final mínimo, com o registro do seu lance final aceitável, de acordo com o critério de julgamento adotado.
- 3.7.1. Feita essa opção os lances serão enviados automaticamente pelo sistema, respeitados os limites cadastrados pelo fornecedor e o intervalo mínimo entre lances previsto neste aviso.
- 3.7.1.1. Sem prejuízo do disposto acima, os lances poderão ser enviados manualmente, na forma do item 4 deste Aviso de Contratação Direta;



- 3.7.2. O valor final mínimo poderá ser alterado pelo fornecedor durante a fase de disputa, desde que não assuma valor superior a lance já registrado por ele no sistema.
- 3.7.3. O valor mínimo parametrizado possui caráter sigiloso para os demais participantes do certame e para o TST. Apenas os lances efetivamente enviados poderão ser conhecidos pelos fornecedores na forma da seção seguinte deste Aviso.

#### **4. Fase de Lances**

- 4.1. A partir do horário e data estabelecidos na capa deste Aviso de Contratação Direta, a sessão pública será automaticamente aberta pelo sistema para o envio de lances públicos e sucessivos, exclusivamente por meio do sistema eletrônico, sendo encerrado no horário de finalização de lances também já previsto neste aviso.
- 4.2. Iniciada a etapa competitiva, os fornecedores deverão encaminhar lances exclusivamente por meio de sistema eletrônico, sendo imediatamente informados do seu recebimento e do valor consignado no registro.
- 4.3. O fornecedor poderá oferecer lances sucessivos e inferiores aos últimos por eles ofertados e registrados pelo sistema, observando o intervalo mínimo de diferença de valores entre os lances de R\$ 10,00 (dez reais), que incidirá tanto em relação aos lances intermediários quanto em relação ao que cobrir a melhor oferta.
- 4.4. Havendo lances iguais ao menor já ofertado, prevalecerá aquele que for recebido e registrado primeiro no sistema.
- 4.5. Caso o fornecedor não apresente lances, concorrerá com o valor de sua proposta.
- 4.6. Durante o procedimento, os fornecedores serão informados, em tempo real, do valor do menor lance registrado, vedada a identificação do fornecedor.
- 4.7. Caberá ao fornecedor acompanhar as operações no sistema, ficando responsável pelo ônus decorrente da perda do negócio diante da inobservância de quaisquer mensagens emitidas pelo sistema ou de sua desconexão.
- 4.8. Imediatamente após o término do prazo estabelecido para a fase de lances, haverá o seu encerramento, com o ordenamento e divulgação dos lances, pelo sistema, em ordem crescente de classificação.
- 4.8.1. O encerramento da fase de lances ocorrerá de forma automática pontualmente no horário indicado, sem qualquer possibilidade de prorrogação.



## 5. Julgamento das Propostas

- 5.1. Encerrada a fase de lances, será verificada a conformidade da proposta classificada em primeiro lugar quanto à adequação do objeto e à compatibilidade do preço em relação ao estipulado para a contratação.
- 5.2. No caso de o preço da proposta vencedora estar acima do estimado pela Administração, poderá haver a negociação de condições mais vantajosas.
  - 5.2.1. Neste caso, será encaminhada contraproposta ao fornecedor que tenha apresentado o menor preço, para que seja obtida melhor proposta com preço compatível ao estimado pela Administração.
  - 5.2.2. A negociação poderá ser feita com os demais fornecedores classificados, exclusivamente por meio do sistema, respeitada a ordem de classificação, quando o primeiro colocado, mesmo após a negociação, for desclassificado em razão de sua proposta permanecer acima do preço máximo definido para a contratação.
  - 5.2.3. Em qualquer caso, concluída a negociação, o resultado será registrado na ata do procedimento da dispensa eletrônica.
- 5.3. Estando o preço compatível, será solicitado, no prazo de duas horas, o envio da proposta adequada ao último lance e, se necessário, de documentos complementares.
  - 5.3.1. O referido prazo poderá ser prorrogado por igual período a critério do agente responsável pela contratação, ou por solicitação do licitante, mediante justificativa aceita pelo referido agente.
  - 5.3.2. O prazo de validade da proposta não poderá ser inferior a noventa dias.
  - 5.3.3. Juntamente com a proposta, poderá ser solicitado ao fornecedor melhor classificado a apresentação de fôlderes, prospectos, catálogos ilustrativos, conforme disposto no item 4 do Termo de Referência anexo.
- 5.4. Será desclassificada a proposta que:
  - 5.4.1. Contiver vícios insanáveis;
  - 5.4.2. Não obedecer às especificações técnicas pormenorizadas neste aviso ou em seus anexos;
  - 5.4.3. Apresentar preços inexequíveis ou permanecerem acima do preço máximo definido para a contratação;
  - 5.4.4. Não tiverem sua exequibilidade demonstrada, quando exigido pela Administração;
  - 5.4.5. Apresentar desconformidade com quaisquer outras exigências deste aviso ou seus anexos, desde que insanável.



- 5.5. Se houver indícios de inexecução da proposta de preço, ou em caso de necessidade de esclarecimentos complementares, poderão ser efetuadas diligências, para que a empresa comprove sua exequibilidade.
- 5.6. Para fins de análise da proposta quanto ao cumprimento das especificações do objeto, poderá ser solicitada manifestação do setor demandante.
- 5.7. Se a proposta ou lance vencedor for desclassificado, será examinada a proposta ou lance subsequente, e assim sucessivamente, na ordem de classificação.
- 5.8. Havendo necessidade, a sessão será suspensa, informando-se no chat do sistema a nova data e horário para a sua continuidade.
- 5.9. Encerrada a análise quanto à aceitação da proposta, se iniciará a fase de habilitação, observado o disposto neste Aviso de Contratação Direta.

## **6. Habilitação**

- 6.1. A habilitação será verificada por meio do SICAF, nos documentos por ele abrangidos e, se for o caso, atualizadas por certidões extraídas diretamente de sítios das instituições competentes.
- 6.2. Será realizada a Consulta Consolidada de Pessoa Jurídica do Tribunal de Contas da União, que abrange o cadastro do CNJ, do CEIS, do próprio TCU e o CNEP, a fim de evitar a contratação de empresas que tenham sofrido penalidades que obstem a celebração do contrato pretendido.
- 6.3. As exigências de qualificação técnica deverão observar o disposto no item 5 do Termo de Referência anexo.
- 6.4. Na hipótese de necessidade de envio de documentos complementares, indispensáveis à confirmação dos já apresentados para a habilitação, ou de documentos não constantes do SICAF, o fornecedor será convocado a encaminhá-los, em formato digital, por meio do sistema, no prazo de duas horas, sob pena de inabilitação.
- 6.5. Na hipótese de o fornecedor não atender às exigências para a habilitação, o agente responsável pela contratação examinará a proposta subsequente e assim sucessivamente, na ordem de classificação, até a apuração de uma proposta que atenda às especificações do objeto e as condições de habilitação.

## **7. Disposições Finais**

- 7.1. Os demais termos e condições que regulamentam esta contratação direta constam do Termo de Referência anexo.
- 7.2. Em caso de discrepância entre as informações contidas neste Aviso, seus anexos e os dados incluídos no sistema de Dispensa Eletrônica, prevalecerá a redação deste Aviso e do Termo de Referência.



PODER JUDICIÁRIO  
JUSTIÇA DO TRABALHO  
TRIBUNAL SUPERIOR DO TRABALHO

**Aviso de Dispensa Eletrônica n.º 90002/2024 – Pág. 7**  
**Versão: 13/03/2024 15:15**



## TERMO DE REFERÊNCIA SCPAT N.º 01/2024 AQUISIÇÃO DE SOFÁS DE 03 LUGARES EM COURVIM

### 1 OBJETO

1.1 Aquisição de sofás de 03 lugares conforme especificado na Tabela 1.

Tabela 1

Especificação			
Item	Especificação	Unidade de fornecimento	Quant.
1	<b>Sofá de 03 lugares em courvim na cor preta</b> <b>CATMAT: 470187</b> <b>Código do SIGEO: 151012024000097</b>	Peça	09

A presente aquisição está prevista no Plano Anual de Contratações (PLACON) de 2024, código nº 15101.2024.307907

- 1.2 A descrição detalhada do objeto consta do Anexo I deste Termo de Referência.
- 1.3 Os produtos deverão ser acondicionados em suas embalagens originais, lacradas e apropriadas para armazenamento, preferencialmente utilizando materiais recicláveis, com a sua identificação, fazendo constar sua descrição e incluindo, quando cabíveis: marca, fabricante, garantia, validade e outras especificações, de acordo com suas características;
- 1.4 A proposta deverá especificar: marca, modelo, garantia, fabricante, custos unitários e totais e, se possível, outras referências que bem identifiquem o produto cotado;
- 1.5 O preço final deverá incluir todos os tributos, frete e demais encargos indispensáveis ao perfeito cumprimento das obrigações contratuais.
- 1.6 O objeto do presente instrumento será executado por empreitada por preço global.
- 1.7 O **período de garantia** dos produtos será o definido pelo fabricante, devendo ser de, no mínimo, 12 meses, contados do recebimento definitivo do objeto.

### 2 JUSTIFICATIVAS DA CONTRATAÇÃO

- 2.1 Justificativa da aquisição:
- 2.1.1 A compra justifica-se por se tratar de mobiliário padrão utilizado no TST, o qual servirá na composição da área de descanso dos funcionários terceirizados localizada no bloco C do TST;
- 2.2 Critérios de sustentabilidade na presente aquisição aumenta o benefício ao meio ambiente e diminui o volume de materiais descartados após o recebimento do produto;
- 2.2.1 Optou-se pela adoção de critério de sustentabilidade neste documento, como a inclusão de bens constituídos, no todo ou em parte, por material atóxico, reciclável, reciclado, e/ou biodegradável e bens, preferencialmente, acondicionados em embalagem individual adequada, com o menor volume possível, fabricada em material reciclável ou biodegradável, de forma a garantir a máxima proteção durante o transporte e armazenamento e a destinação final adequada. Tal medida baseia-se em uma nova mentalidade





presente em toda a Justiça do Trabalho, que visa privilegiar iniciativas voltadas à proteção ambiental, como comprova o Guia de Inclusão de Critérios de Sustentabilidade nas Contratações da Justiça do Trabalho, o qual tem como meta estimular o desenvolvimento de uma cultura de responsabilidade socioambiental entre os atores envolvidos nos processos de contratações de bens e serviços da Justiça do Trabalho;

2.2.2 O ATO.GDGSET.GP Nº 421/2012 aprovou o Guia de Inclusão de Critérios de Sustentabilidade nas Contratações para o Tribunal Superior do Trabalho.

### **3 PRAZOS**

3.1 O prazo para entrega dos materiais será de, no máximo, 40 dias corridos, contados a partir do recebimento da nota de empenho pela Contratada.

3.2 Havendo pedido de prorrogação do prazo de entrega, este somente será concedido em caráter excepcional, sem efeito suspensivo, e deverá ser encaminhado por escrito, com antecedência mínima de um dia do seu vencimento, anexando-se documento comprobatório do alegado pela Contratada.

3.2.1 Eventual pedido de prorrogação deverá ser encaminhado para o seguinte endereço: Seção de Gestão de Contratos, Tribunal Superior do Trabalho, Setor de Administração Federal Sul (SAFS), Quadra 08, Lote 1, Bloco A, Sala AT.152, Brasília-DF, CEP 70070-943, telefones (61) 3043-4096, e-mail: sgcon@tst.jus.br.

3.2.2 Em casos excepcionais, autorizados pelo Contratante, o documento comprobatório do alegado poderá acompanhar a entrega do produto.

### **4 CRITÉRIOS PARA ACEITAÇÃO DAS PROPOSTAS**

#### **FÔLDERES, PROSPECTOS, CATÁLOGOS**

4.1 Poderá ser solicitada aos participantes melhores classificados a apresentação de fôlderes, prospectos, catálogos ilustrativos originais dos fabricantes, os quais deverão estar em língua portuguesa e conter especificações claras e detalhadas dos materiais em aquisição, a fim de verificar se eles atendem às especificações solicitadas neste termo de referência.

4.1.1 O proponente que não apresentar a documentação, apresentar fora do prazo estabelecido ou apresentá-la em desacordo com as especificações terá a proposta desclassificada e o subsequente será convocado.

4.1.2 A aceitação da proposta fica condicionada à aprovação das especificações contidas nos documentos solicitados.

### **5 QUALIFICAÇÃO TÉCNICA**

5.1 A **qualificação técnica** será comprovada mediante apresentação de, pelo menos, um atestado de capacidade técnica que comprove o fornecimento de mobiliário.

### **6 FISCALIZAÇÃO DA EXECUÇÃO CONTRATUAL**

6.1 O Contratante designará servidor ou comissão de servidores para fiscalizar a execução do contrato oriundo do certame licitatório;

6.2 São atribuições da Fiscalização, entre outras:

6.2.1 Acompanhar, fiscalizar e atestar a execução contratual, bem assim indicar as ocorrências verificadas;



- 6.2.2 Solicitar à Contratada e a seus prepostos ou obter da Administração todas as providências tempestivas necessárias ao bom andamento do contrato e anexar aos autos cópia dos documentos que comprovem essas solicitações;
- 6.2.3 Notificar a Contratada, por escrito, sobre imperfeições, falhas ou irregularidades constatadas na execução do objeto para que sejam adotadas as medidas corretivas necessárias;
- 6.2.4 Propor a aplicação de penalidades à Contratada e encaminhar à Coordenadoria de Gestão e Apoio à Fiscalização de Contratos - CGFC os documentos necessários à instrução de procedimentos para possível aplicação de sanções administrativas.
- 6.2.5 Acompanhar a apresentação dos documentos fiscais, bem como efetuar o recebimento da fatura e o registro do atesto no Portal do SIGEO – JT para fins de liquidação e pagamento.

6.3 A ação da fiscalização não exonera a Contratada de suas responsabilidades contratuais.

## **7 CONDIÇÕES DE RECEBIMENTO DO OBJETO**

- 7.1 Em conformidade com o artigo 140 da Lei nº 14.133/2021, o objeto deste contrato será recebido das seguintes formas:
  - 7.1.1 provisoriamente, mediante termo detalhado a ser emitido pelos fiscais técnico e administrativo, em até três dias úteis após o registro do recebimento da nota fiscal no Portal do SIGEO-JT;
  - 7.1.2 definitivamente, mediante termo detalhado, a ser emitido pelo gestor do contrato, em até dois dias úteis após o recebimento provisório e a verificação da perfeita execução das obrigações contratuais, ocasião em que se fará constar o atesto da nota fiscal.
- 7.2 O registro do recebimento da nota fiscal no Portal SIGEO-JT deverá ser realizado pelo gestor ou pelos fiscais técnico ou administrativo, no prazo de um dia útil a contar do recebimento da notificação do cadastro da nota fiscal no referido sistema.
- 7.3 O termo do recebimento provisório poderá se dispensado, caso a fiscalização seja exercida apenas pelo gestor e pelo gestor suplente.
  - 7.3.1 O gestor emitirá o termo de recebimento definitivo no prazo de 5 dias úteis a contar do registro do recebimento da nota fiscal no Portal SIGEO-JT.
- 7.4 Os produtos entregues com defeito ou em desacordo com o especificado neste Termo de Referência ou no Instrumento Convocatório, serão rejeitados, parcial ou totalmente, conforme o caso, e a Contratada será obrigada a substituí-los dentro do prazo de entrega estabelecido, sob pena de incorrer em atraso na execução contratual.
- 7.5 Para o recebimento definitivo, o Contratante poderá efetuar testes para avaliação dos produtos, utilizando até duas unidades de cada item do empenho escolhidas aleatoriamente.
  - 7.5.1 A metodologia para análise dos materiais entregues será a mesma descrita no Anexo II, no que couber.
- 7.6 Um representante da Contratada poderá acompanhar a avaliação do material, desde que se manifeste até o dia anterior à data da entrega, sendo a conferência efetuada na presença de testemunhas.



- 7.7 Independentemente da aceitação, a Contratada garantirá a qualidade de cada unidade do material fornecido, obrigando-se a repor, no prazo estabelecido pelo Contratante, aquele que apresentar defeito.

## **8 CONDIÇÕES DE PAGAMENTO**

- 8.1 O pagamento será efetuado em moeda corrente nacional, em até dez dias úteis após o recebimento definitivo, mediante apresentação da nota fiscal devidamente atestada pela Fiscalização, sendo efetuada a retenção na fonte dos tributos e contribuições elencados na legislação aplicável.
- 8.1.1 As notas fiscais deverão acompanhar o material a ser entregue na Seção de Controle de Material do TST, situada no Setor de Administração Federal Sul (SAFS), quadra 8, conjunto A, bloco A, subsolo, sala S.240, CEP 70070-943, Brasília-DF, (61) 3043-4057 ou (61) 3043-3133.
- 8.1.2 O documento fiscal deverá corresponder ao material fornecido e aos respectivos valores consignados na nota de empenho, e a Fiscalização, no caso de divergência, especialmente quando houver entrega parcial, notificará a Contratada a substituí-la em até três dias úteis, com suspensão do prazo de pagamento.
- 8.1.3 O documento fiscal deverá ser obrigatoriamente registrado no Portal do SIGEO JT para efeito de recebimento provisório, atesto, liquidação e pagamento.
- 8.1.4 Os documentos fiscais deverão ser encaminhados exclusivamente via SIGEO.
- 8.2 No caso de controvérsia sobre a execução do objeto, quanto à dimensão, qualidade e quantidade, será feita comunicação à empresa para emissão de Nota Fiscal no que pertine à parcela incontroversa executada, para efeito de liquidação e pagamento, nos termos do art. 143 da Lei 14.133/21.

## **9 OBRIGAÇÕES DA CONTRATADA**

- 9.1 Entregar os materiais no prazo determinado e na quantidade e marca cotadas, por sua exclusiva conta e responsabilidade, em perfeitas condições, no local indicado pelo Contratante.
- 9.1.1 Os materiais deverão ser entregues, a suas expensas, na Seção de Controle de Material do Tribunal Superior do Trabalho, localizada no SAFS, quadra 8, conjunto A, bloco A, subsolo, Brasília-DF, CEP 70070-943, fones: (61) 3043-4068 e 3043-4057 e e-mail: scmat@tst.jus.br.
- 9.1.2 Os materiais deverão ser entregues de segunda a sexta-feira, entre 8 e 18 horas, exceto:
- 9.1.2.1 Nos meses de janeiro e julho, quando deverão ser entregues entre 14 e 18 horas;
- 9.1.2.2 No período de 20 de dezembro a 6 de janeiro do ano subsequente (recesso do judiciário), quando deverão ser entregues entre 14 e 18 horas;
- 9.1.2.3 Quarta-feira de cinzas, quando deverão ser entregues entre 14 e 18 horas.
- 9.1.3 Não haverá expediente no Tribunal Superior do Trabalho nos dias considerados feriados da Justiça Federal, conforme art. 62 da Lei nº 5.010/66, alterada pela Lei nº 6.741/79, além dos fixados em lei:
- 9.1.3.1 Segunda-feira e terça-feira de carnaval;



- 9.1.3.2 Quarta-feira, quinta-feira e sexta-feira da Semana Santa;
  - 9.1.3.3 11 de agosto;
  - 9.1.3.4 1º e 2 de novembro;
  - 9.1.3.5 8 de dezembro.
  - 9.1.3.6 Também não haverá expediente no Tribunal Superior do Trabalho no dia 28 de outubro, Dia do Servidor Público, conforme art. 236 da Lei nº 8.112/90.
- 9.2 Substituir, a suas expensas, os materiais que estiverem em desacordo com as especificações deste Termo de Referência ou aqueles que porventura sejam entregues com defeitos ou imperfeições.;
- 9.2.1 A Contratada deverá retirar o material recusado no momento da entrega do material correto.
  - 9.2.2 O Contratante não se responsabilizará por qualquer dano ou prejuízo que venha a ocorrer após esse prazo, podendo dar a destinação que julgar conveniente ao material abandonado em suas dependências.
- 9.3 Comunicar ao Contratante, por escrito, qualquer anormalidade referente ao fornecimento dos produtos, bem como atender prontamente as suas observações e exigências e prestar os esclarecimentos solicitados.
- 9.4 Efetuar o cadastro no Portal do SIGEO - JT para apresentação dos Documentos Fiscais (Notas Fiscais) com vistas à liquidação e pagamento das faturas.
- 9.4.1 Por meio do link <https://sigeo.jt.jus.br/ajuda>, a contratada terá acesso ao link do SIGEO – JT e a um guia detalhado das funcionalidades do sistema.
- 9.5 Fornecer na ocasião da entrega dos produtos o termo de garantia contra defeitos de fabricação de, no mínimo, 12 meses, contados da data do recebimento definitivo.
- 9.6 Comunicar ao Contratante, no prazo máximo de dez dias úteis, eventuais mudanças de endereço, telefone e e-mail, juntando a documentação necessária a sua comprovação.
- 9.7 Manter, durante todo o período de execução contratual, em compatibilidade com as obrigações assumidas, todas as condições de habilitação e qualificação exigidas.
- 9.8 Responder pelas despesas relativas a encargos trabalhistas, de seguro de acidentes, impostos, contribuições previdenciárias e quaisquer outras que forem devidas e referentes aos serviços executados por seus empregados, os quais não têm nenhum vínculo empregatício com o TST.
- 9.9 Responder, integralmente, por perdas e danos que vier a causar diretamente ao TST ou a terceiros em razão de ação ou omissão, dolosa ou culposa, sua ou dos seus prepostos, independentemente de outras cominações contratuais ou legais a que estiver sujeita.
- 9.10 A Contratada não será responsável:
- 9.10.1 Por qualquer perda ou dano resultante de caso fortuito ou força maior;
  - 9.10.2 Por quaisquer obrigações, responsabilidades, trabalhos ou serviços não previstos neste edital.
- 9.11 O TST não aceitará, sob nenhum pretexto, a transferência de responsabilidade da Contratada para terceiros, sejam fabricantes, representantes ou quaisquer outros.

## **10 OBRIGAÇÕES DO CONTRATANTE**

- 10.1 O TST, após a retirada da nota de empenho, compromete-se a:



- 10.1.1 Proporcionar todas as facilidades indispensáveis à boa execução das obrigações contratuais, inclusive permitindo o acesso dos funcionários da Contratada às dependências do TST relacionadas à execução do objeto deste Termo de Referência;
- 10.1.2 Promover os pagamentos nas condições e dentro do prazo estipulado; e
- 10.1.3 Fornecer atestados de capacidade técnica, desde que atendidas às obrigações contratuais.
  - 10.1.3.1 As solicitações de atestado de capacidade técnica devem ser feitas à Secretaria de Administração do Tribunal Superior do Trabalho, por meio de requerimento formal, no qual devem constar a razão social da contratada, o número da inscrição no CNPJ, o objeto contratado e o número do Contrato e/ou da Nota de Empenho.
  - 10.1.3.2 O requerimento deve ser enviado por meio do SEI - Sistema Eletrônico de Informações do TST - Módulo de Peticionamento Eletrônico, mediante a realização de cadastro do interessado, disponível no seguinte endereço eletrônico: [https://sei.tst.jus.br/sei/controlador\\_externo.php?acao=usuario\\_externo\\_logar&id\\_orgao\\_acesso\\_externo=0](https://sei.tst.jus.br/sei/controlador_externo.php?acao=usuario_externo_logar&id_orgao_acesso_externo=0).
  - 10.1.3.3 Em caso de dúvidas, entrar em contato com a CCP – Coordenadoria de Cadastramento Processual, por meio do endereço eletrônico: [ccp@tst.jus.br](mailto:ccp@tst.jus.br).

## 11 SANÇÕES

- 11.1 Fundamentado nos artigos 155 e 156 da Lei n.º 14.133/2021, serão aplicadas ao licitante ou contratado responsável pelas infrações administrativas as seguintes sanções:
  - 11.1.1 **Advertência**, quando der causa à inexecução parcial do contrato;
  - 11.1.2 **Impedimento de licitar e contratar**, pelo prazo de até 3 (três) anos, quando:
    - 11.1.2.1 Der causa à inexecução parcial do contrato que cause grave dano à Administração, ao funcionamento dos serviços públicos ou ao interesse coletivo;
    - 11.1.2.2 Der causa à inexecução total do contrato;
    - 11.1.2.3 Deixar de entregar a documentação exigida para o certame;
    - 11.1.2.4 Não mantiver a proposta, salvo em decorrência de fato superveniente devidamente justificado;
    - 11.1.2.5 Não celebrar o contrato ou não entregar a documentação exigida para a contratação, quando convocado dentro do prazo de validade de sua proposta;
    - 11.1.2.6 Ensejar o retardamento da execução ou da entrega do objeto da licitação sem motivo justificado;
  - 11.1.3 **Declaração de inidoneidade para licitar ou contratar**, pelo prazo de 3 (três) até 6 (seis) anos, quando:
    - 11.1.3.1 Praticar as infrações previstas no item 11.1.2 que justifiquem a imposição de penalidade mais grave;
    - 11.1.3.2 Apresentar declaração ou documentação falsa exigida para o certame ou prestar declaração falsa durante a licitação ou a execução do contrato;



- 11.1.3.3 Fraudar a licitação ou praticar ato fraudulento na execução do contrato;
  - 11.1.3.4 Comportar-se de modo inidôneo ou cometer fraude de qualquer natureza;
  - 11.1.3.5 Praticar atos ilícitos com vistas a frustrar os objetivos da licitação;
  - 11.1.3.6 Praticar ato lesivo previsto no art. 5º da Lei nº 12.846, de 1º de agosto de 2013.
- 11.2 O atraso injustificado na execução contratual implicará multa correspondente a 0,5% (cinco décimos por cento) por dia de atraso, calculada sobre o valor do objeto em atraso, até o limite de 15% (quinze por cento) do respectivo valor total.
- 11.2.1 Nesta hipótese, o atraso injustificado por período superior a 30 (trinta) dias caracterizará o descumprimento total da obrigação, punível com a sanção prevista no item 11.1.2 deste Termo de Referência, assim como a inexecução total do contrato.

## **12 DA PROTEÇÃO DE DADOS**

- 12.1 As partes envolvidas deverão observar as disposições da Lei 13.709, de 14/8/2018, Lei Geral de Proteção de Dados, quanto ao tratamento dos dados pessoais que lhes forem confiados, em especial quanto à finalidade e boa-fé na utilização de informações pessoais para consecução dos fins a que se propõe o presente contrato.
- 12.2 O Tribunal Superior do Trabalho figura na qualidade de Controlador dos dados quando fornecidos à Contratada para tratamento, sendo esta enquadrada como Operador dos dados. A Contratada será Controlador dos dados com relação a seus próprios dados e suas atividades de tratamento.
- 12.3 A Contratada está obrigada a guardar o mais completo sigilo por si, por seus empregados ou prepostos, nos termos da Lei Complementar no 105, de 10 de janeiro de 2001 e da Lei Geral de Proteção de Dados (LGPD), cujos teores declaram ser de seu inteiro conhecimento, em relação aos dados, informações ou documentos de qualquer natureza, exibidos, manuseados ou que por qualquer forma ou modo venham tomar conhecimento ou ter acesso, em razão deste contrato, ficando, na forma da lei, responsáveis pelas consequências da sua divulgação indevida e/ou descuidada ou de sua incorreta utilização, sem prejuízo das penalidades aplicáveis nos termos da lei.
- 12.4 Em caso de necessidade de coleta de dados pessoais indispensáveis à própria prestação do serviço, esta será realizada mediante prévia aprovação do TST, responsabilizando-se a Contratada por obter o consentimento dos titulares (salvo nos casos em que opere outra hipótese legal de tratamento). Os dados assim coletados só poderão ser utilizados na execução dos serviços especificados neste contrato, e em hipótese alguma poderão ser compartilhados ou utilizados para outros fins.
- 12.4.1 Eventualmente, as partes podem ajustar que o TST será responsável por obter o consentimento dos titulares, observadas as demais condicionantes do item 12.4.
- 12.5 A Contratada dará conhecimento formal aos seus empregados das obrigações e condições acordadas nesta cláusula contratual, inclusive no tocante à Política de Privacidade do TST, cujos princípios deverão ser aplicados à coleta e tratamento dos dados pessoais de que trata a presente cláusula.
- 12.6 Os dados pessoais tratados e operados serão eliminados após o término do contrato objeto deste Termo de Referência, no âmbito e nos limites técnicos das atividades, autorizada a conservação para as seguintes finalidades:



PODER JUDICIÁRIO  
JUSTIÇA DO TRABALHO  
TRIBUNAL SUPERIOR DO TRABALHO

- 12.6.1 cumprimento de obrigação legal ou regulatória pelo controlador;
  - 12.6.2 estudo por órgão de pesquisa, garantida, sempre que possível, a anonimização dos dados pessoais;
  - 12.6.3 uso exclusivo do controlador, vedado seu acesso por terceiro, e desde que anonimizados os dados;
- 12.7 O Encarregado indicado pela Contratada manterá contato formal com o Encarregado pelo contrato indicado pelo TST, no prazo de 24 (vinte e quatro) horas da ocorrência de qualquer incidente que implique violação ou risco de violação de dados pessoais, para que este possa adotar as providências devidas, na hipótese de questionamento das autoridades competentes.
- 12.8 Os casos omissos em relação ao tratamento dos dados pessoais que forem confiados à Contratada, e não puderem ser resolvidos com amparo na LGPD, deverão ser submetidos à Fiscalização para que decida previamente sobre a questão.

### 13 DISPOSIÇÕES GERAIS

- 13.1 É de responsabilidade da proponente o conhecimento das características dos materiais relacionados no objeto desta licitação.

Brasília, data conforme assinatura eletrônica.

**MARCELO  
PEREIRA DA  
CRUZ**

Assinado de forma  
digital por MARCELO  
PEREIRA DA CRUZ  
Dados: 2024.02.23  
17:45:56 -03'00'

**MARCELO PEREIRA DA CRUZ**

**Supervisor da Seção de Controle  
Patrimonial Substituto**

**Jessiel  
Henrique da  
Silva**

Assinado de forma  
digital por Jessiel  
Henrique da Silva  
Dados: 2024.02.23  
18:25:28 -03'00'

**JESSIEL HENRIQUE DA SILVA**

**Chefe da Divisão de Serviços Administrativos**



## ANEXO I

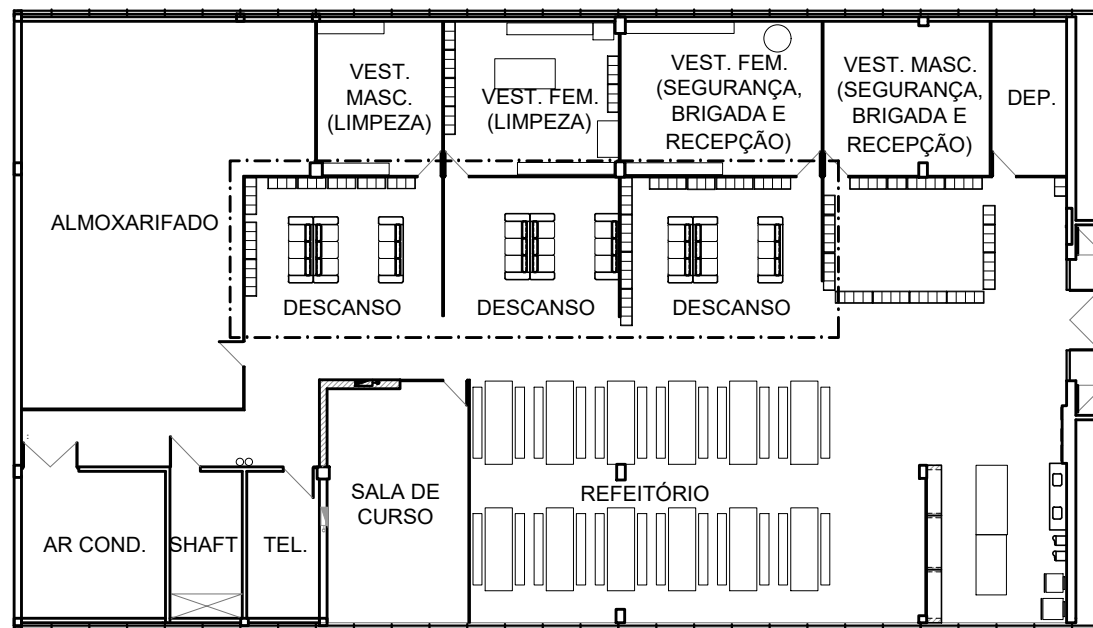
### Especificações Técnicas Mínimas

#### ITEM 1 - 09 SOFÁS DE 03 LUGARES, EM COURVIM

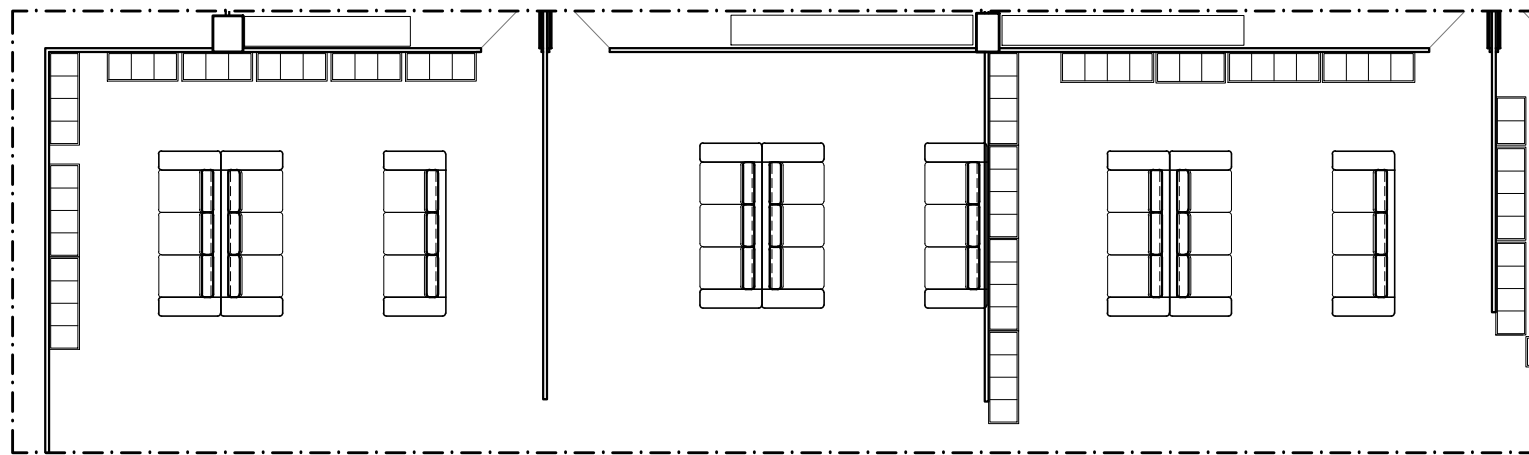
- Estofado em espuma D28 e inteiramente revestido em courvim, na cor preta;
- Estrutura em madeira;
- Assento/ apoio lombar composto por 06 almofadas destacáveis revestidas pelo mesmo courvim;
- Dimensões:
  - TOTAL: 218x82x64cm (comprimento x largura x altura);
  - Braços: 25x82x44;
  - Encosto: 168x10x64;
  - Assento: 168x69x20;
- Dimensões das almofadas:
  - Assento: 69x56x15 cm;
  - Encosto: 56x43x15 cm;
- Pés com 08 centímetros de altura, tubos de 40x40, fixadas nas extremidades;
- Garantia de 12 meses.
- Os dimensionamentos dos componentes do sofá, os quais estão descritos no anexo I, podem variar em até 5% para mais ou para menos.





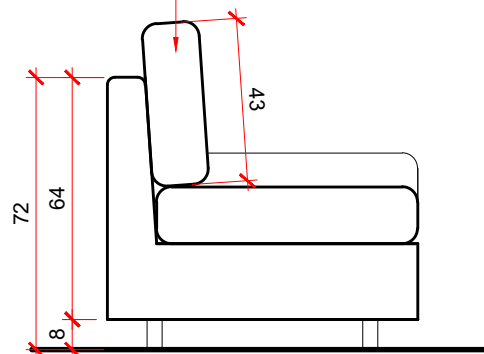


LAYOUT ÁREA TERCEIRIZADOS  
ESCALA 1/250



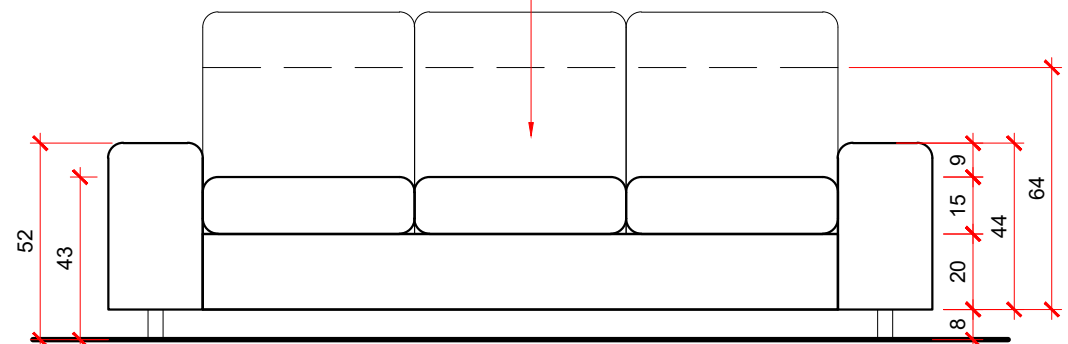
LAYOUT DESCANSO TERCEIRIZADOS  
ESCALA 1/100

SOFÁ DE 3 LUGARES  
REVESTIDO EM COURO  
SINTÉTICO NA COR PRETA  
COM PÉS TUBULARES METÁLICOS  
E ACABAMENTO CROMADO



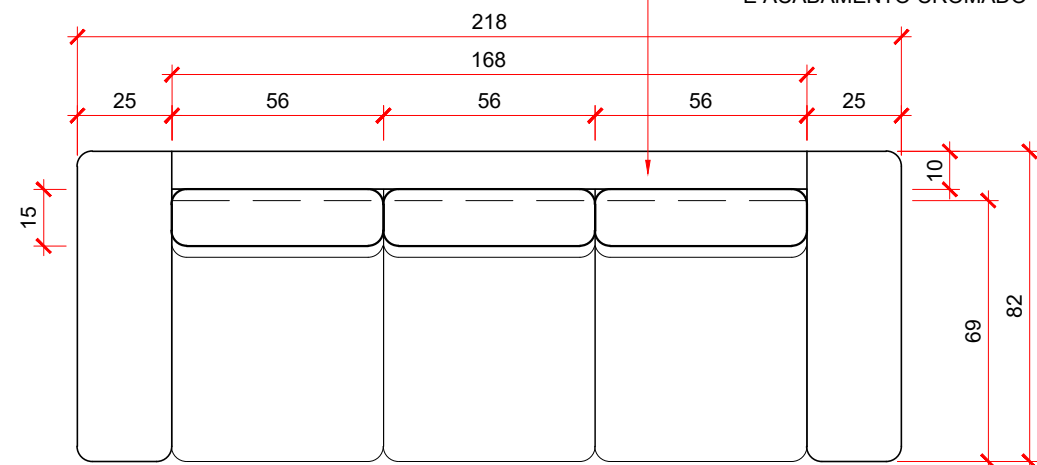
CORTE SOFÁ  
ESCALA 1/20

SOFÁ DE 3 LUGARES  
REVESTIDO EM COURO  
SINTÉTICO NA COR PRETA  
COM PÉS TUBULARES METÁLICOS  
E ACABAMENTO CROMADO



VISTA FRONTAL SOFÁ  
ESCALA 1/20

SOFÁ DE 3 LUGARES  
REVESTIDO EM COURO  
SINTÉTICO NA COR PRETA  
COM PÉS TUBULARES METÁLICOS  
E ACABAMENTO CROMADO



PLANTA BAIXA SOFÁ  
ESCALA 1/20



Tribunal Superior do Trabalho

PROJETO:  
Sofás para descanso

DESENHO:  
CMAP

LOCAL:  
Bloco C - Área Terceirizados

DATA:  
DEZ/2023

OBS.:  
O couro do sofá deverá ser flexível, mas, ao mesmo tempo, resistente, e apresentar textura suave e brilho acetinado.

ESCALA: indicada

PRANCHA:

01/01



## ANEXO II

### **Critérios para análise do produto entregue**

- Averiguação da adequação aos requisitos técnicos elencados no Termo de Referência/Edital;
- O produto entregue poderá ser desmontado e submetido aos testes necessários, sendo devolvidos ao licitante em caso de reprovação no estado em que se encontrarem ao final da avaliação;
- Será avaliado o acabamento geral como o revestimento, o alinhamento das junções e o alinhamento da estrutura;
- Será reprovado o produto que:
  - Após a realização da análise visual do produto ficar constatado que o sofá possui uma qualidade ruim ou sofreu ajustes pontuais para adequação ao projeto anexado no Termo de Referência e no Edital.
  - Apresentar problemas de funcionamento durante a análise técnica;
  - Apresentar divergência ou qualidade inferior em relação às especificações técnicas;
- Após a realização da análise técnica, ficando constatada a reprovação do produto, a empresa deverá realizar a substituição dentro do prazo de entrega.